

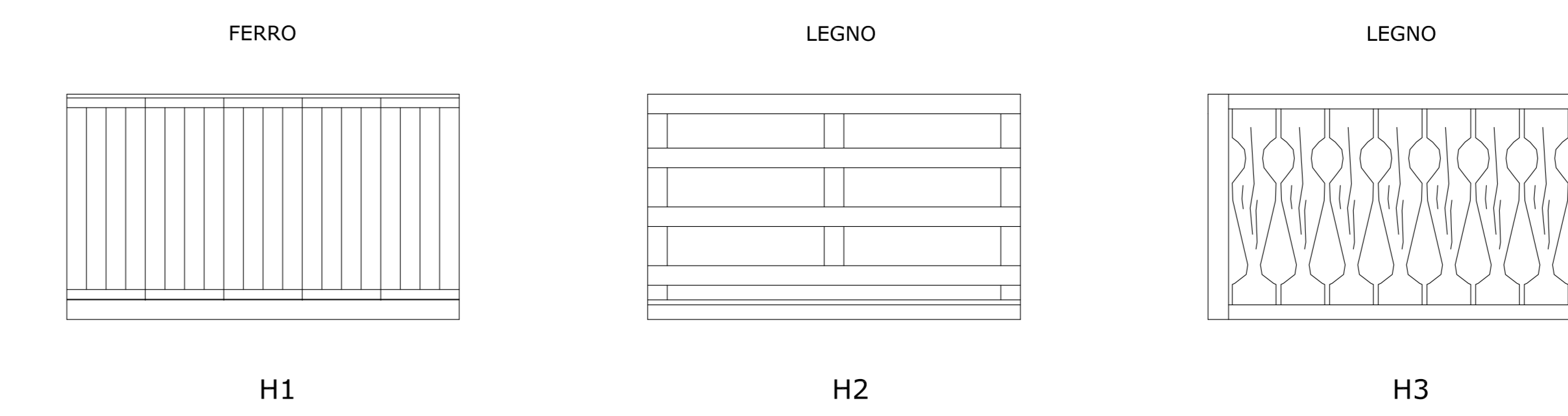
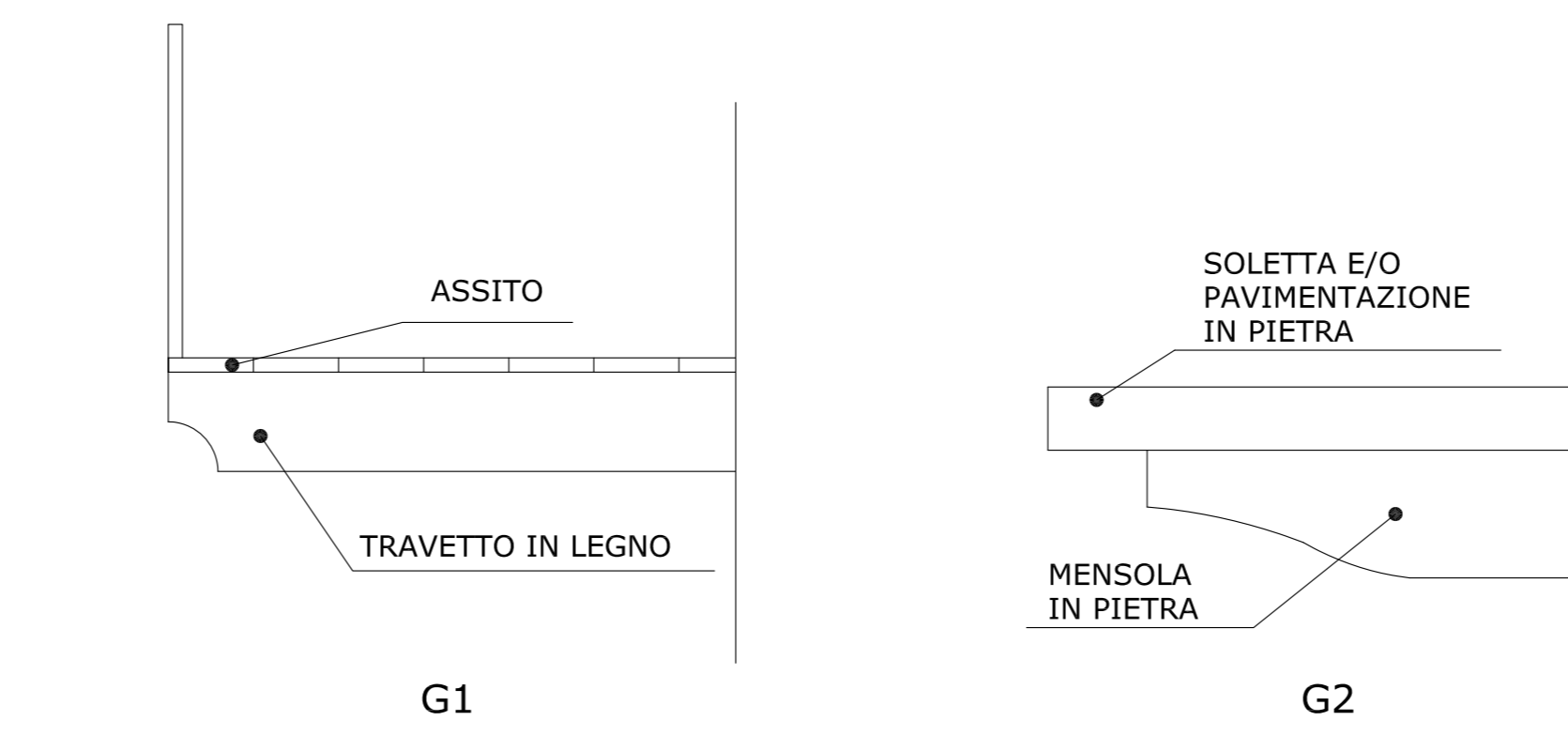
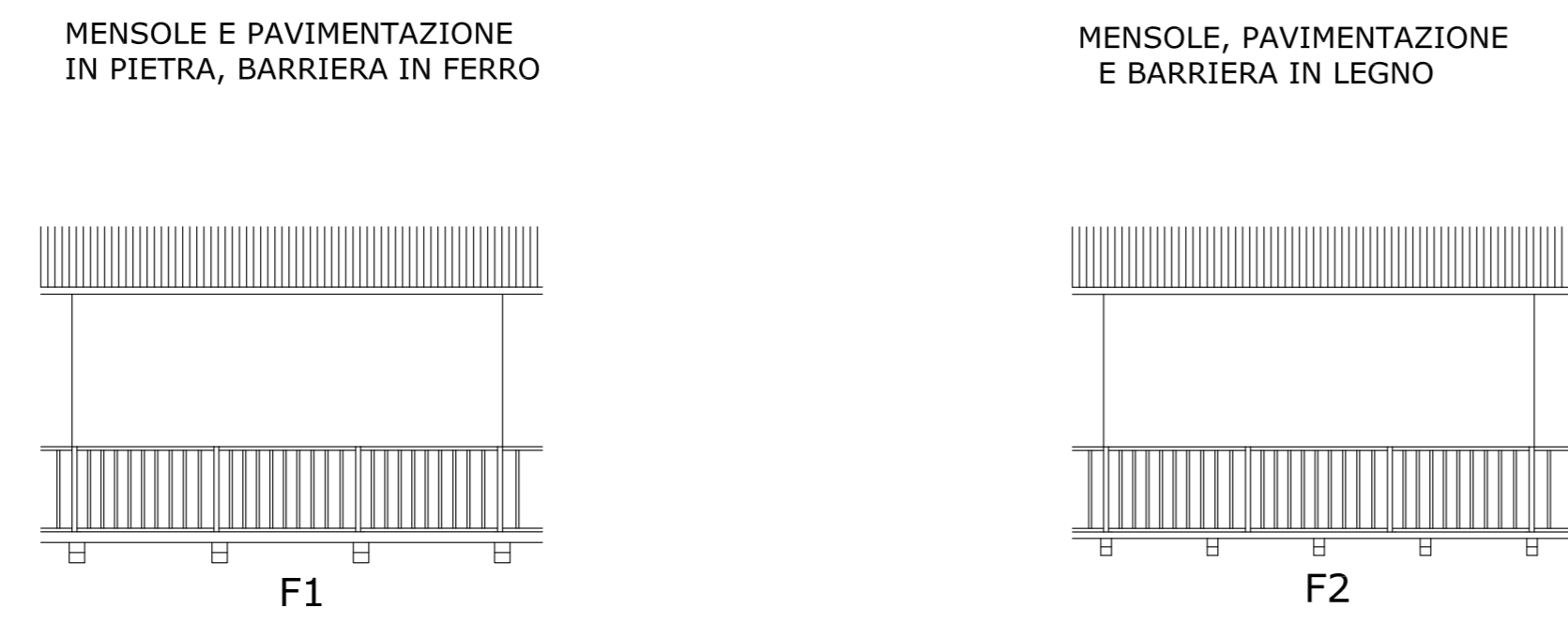
# CARATTERI TIPOLOGICI

## F-DIMENSIONALI

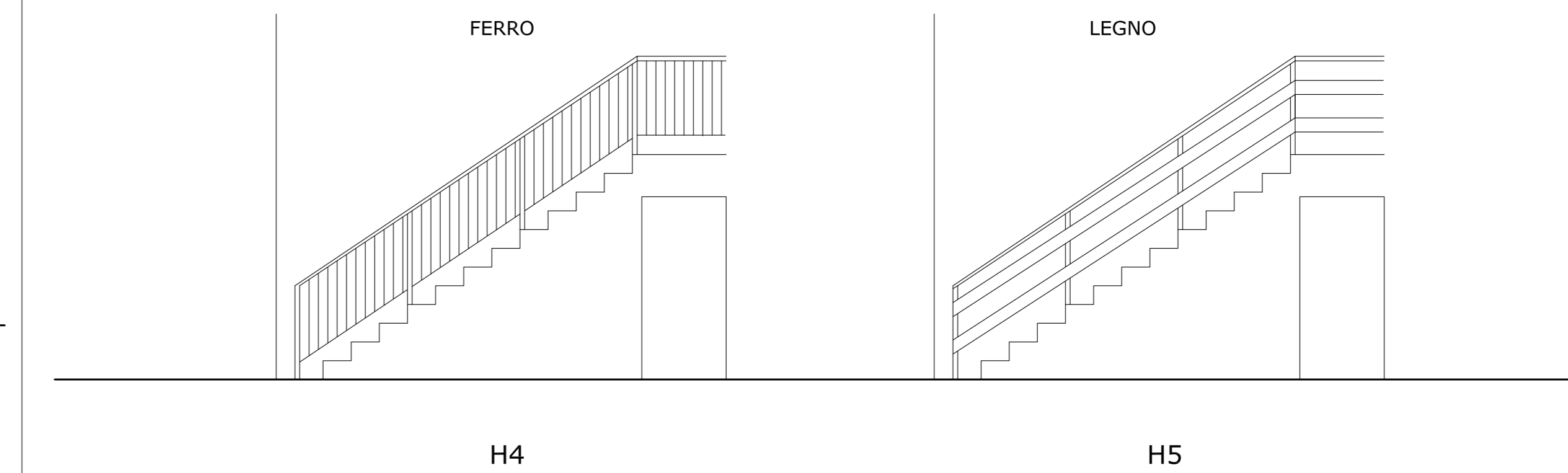
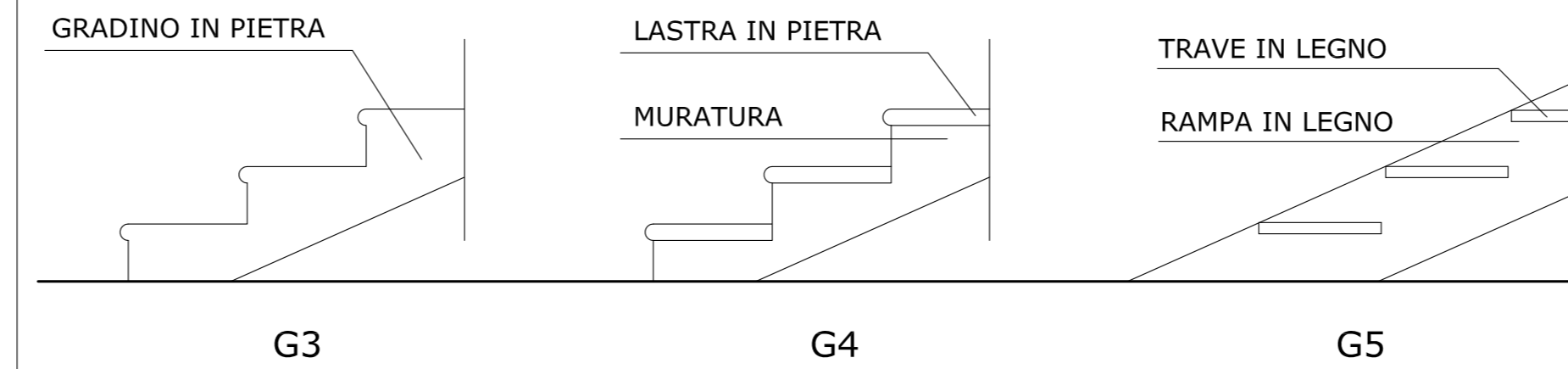
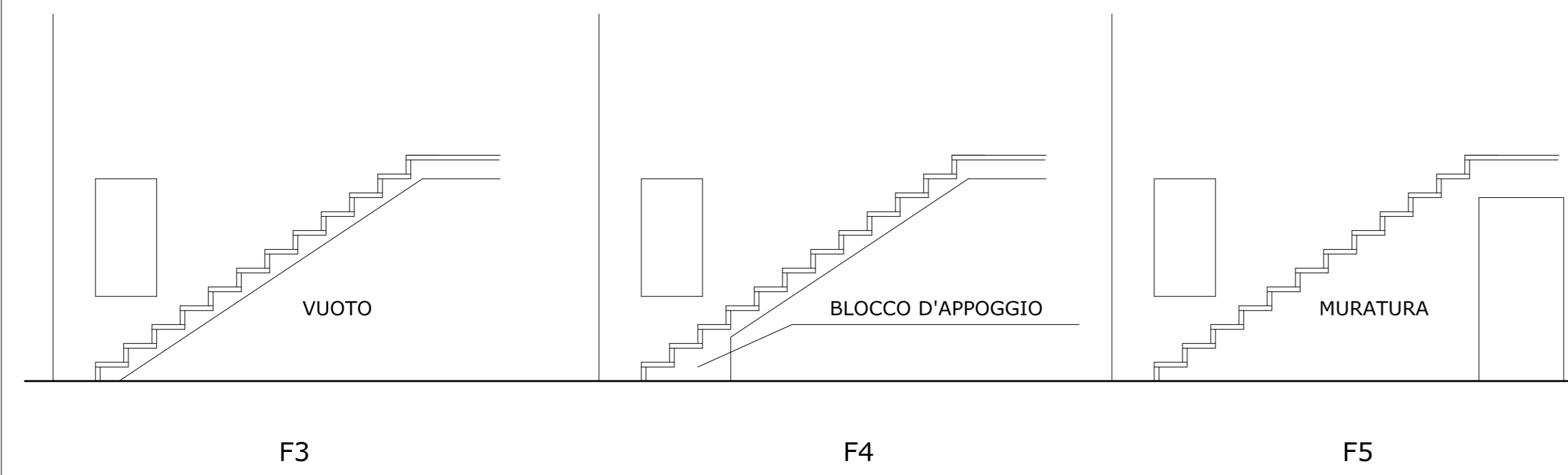
## G-MATERIALI

## H-PARAPETTI

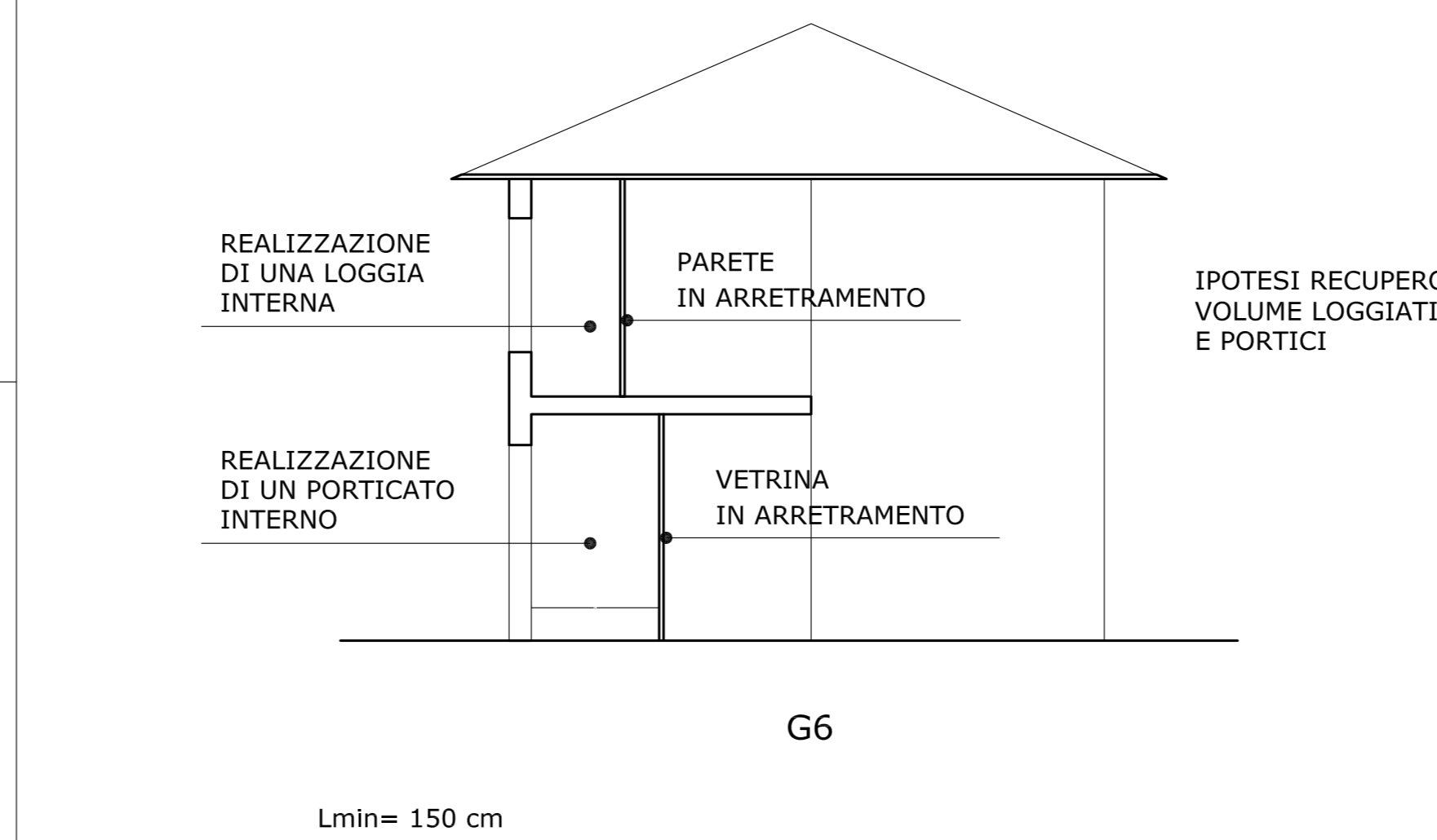
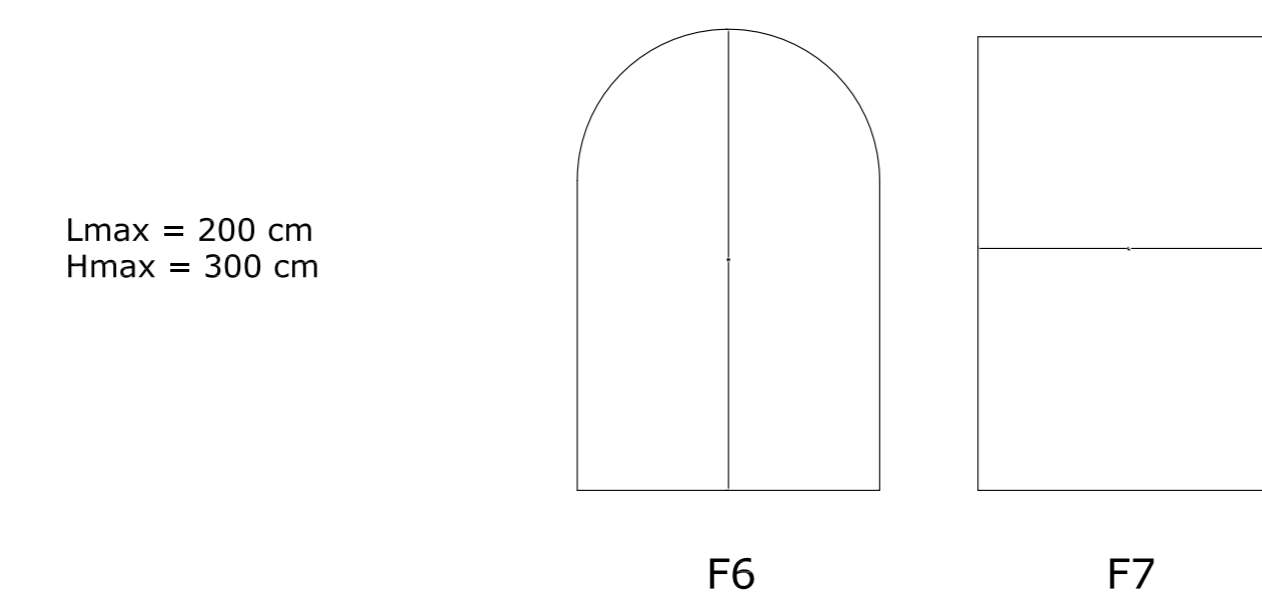
BALCONI



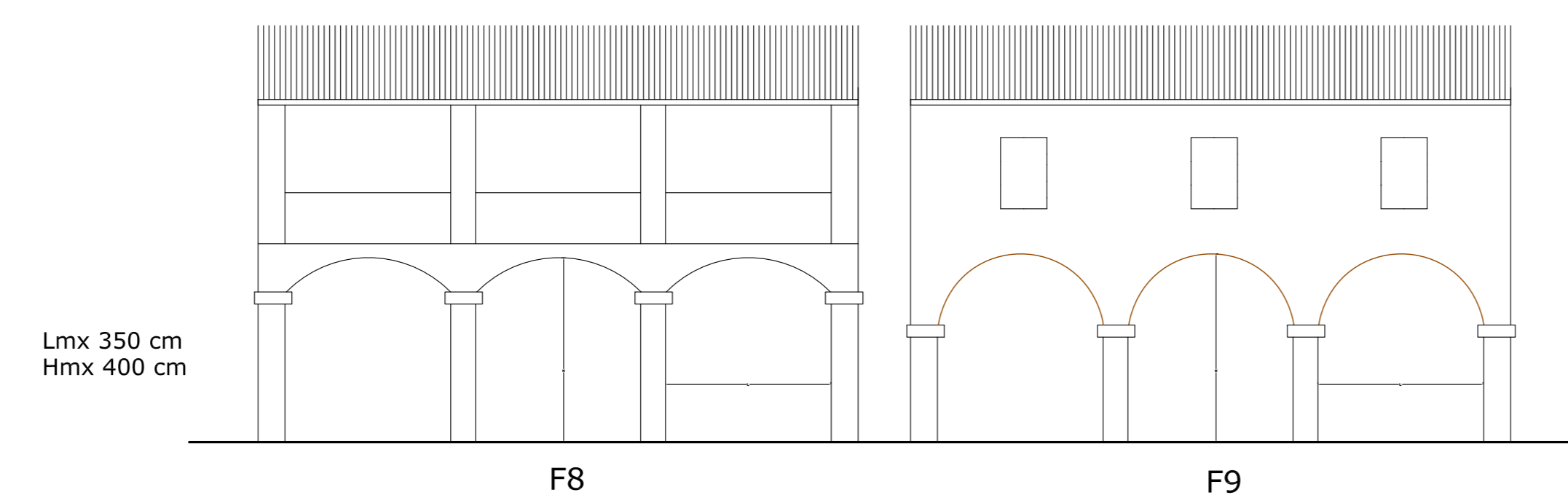
SCALE



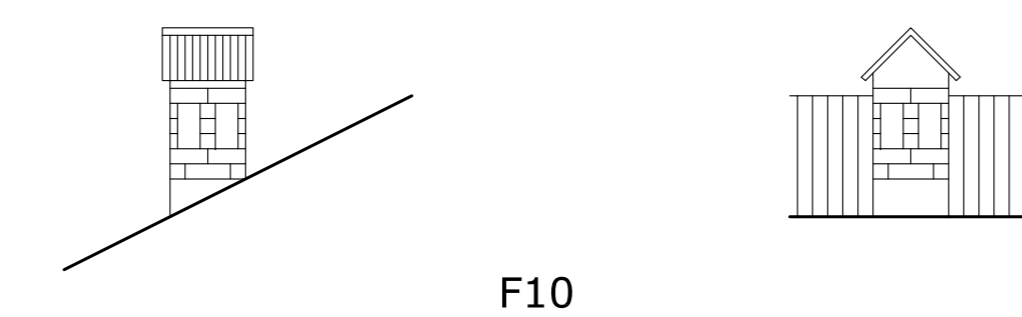
APERTURE SOLAI E FIENILI



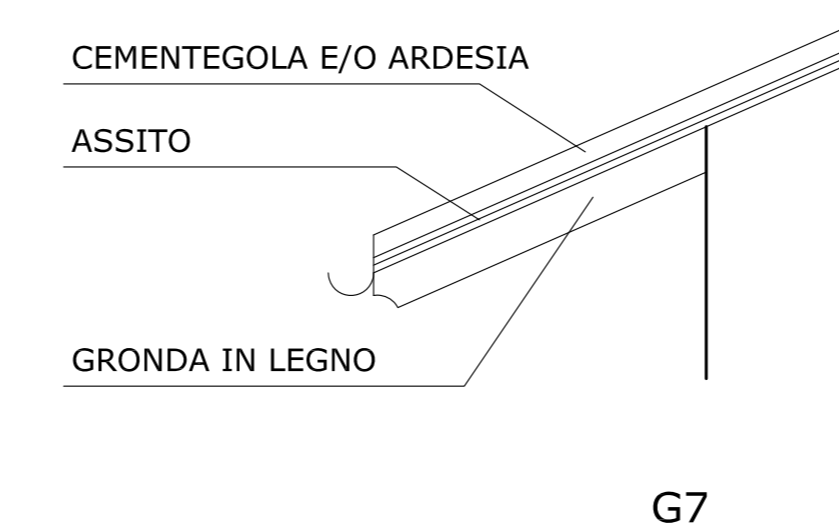
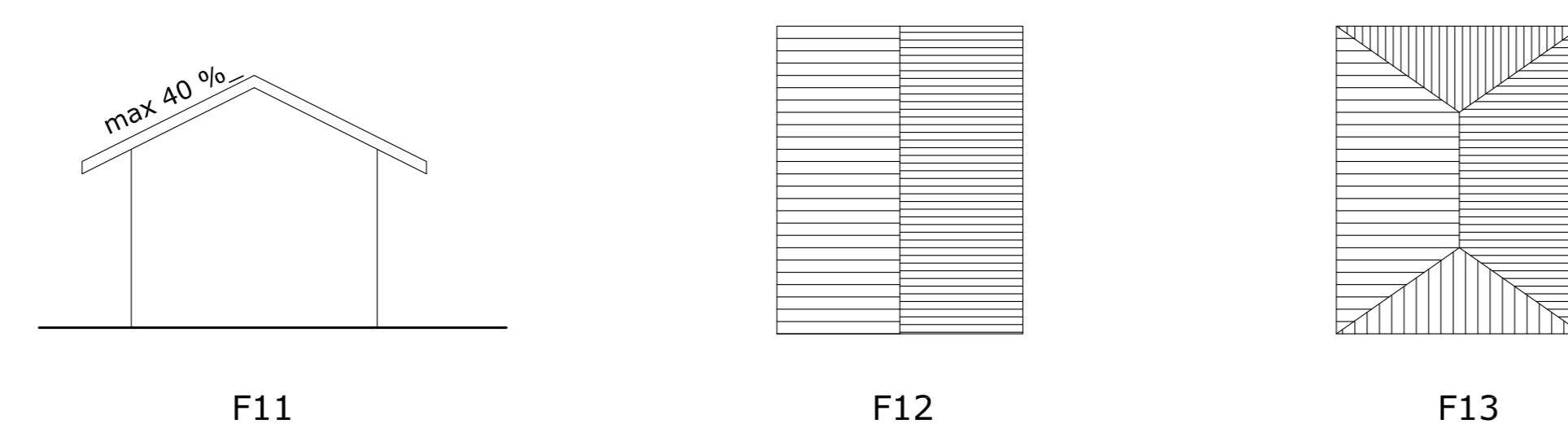
PORTICI E LOGGE



COMIGNOLI



TETTI



FACCIAE

G8 INTONACO A CIVILE CON COLORAZIONE  
G9 PIETRA LOCALE LAVORATA A FACCIA A VISTA  
G10 PIETRA CON INTONACO A RASO

**COMUNE DI GANDOSSO**  
(prov. di Bergamo)

---

**PIANO DI GOVERNO DEL TERRITORIO**  
AI SENSI DELLA L.R.12/2005

---

**PIANO DELLE REGOLE**

Data: **NOV 2013**  
Aggiorn.: **LUG 2014**

---

**CENTRI STORICI:**  
**ABACO DEGLI ELEMENTI**  
**ARCHITETTONICI**

Scala:  
Tav. n. **C11 VAR1**

---

ELABORATO COORDINATO ALLA VARIANTE N.1

Adozione: \_\_\_\_\_ Approvazione: \_\_\_\_\_

Timbro e firma progettati \_\_\_\_\_ Il Sindaco \_\_\_\_\_ Il Segretario comunale \_\_\_\_\_

---

ARCHITETTO  
colleoni angelo  
via b. palazzo n. 8  
24100 bergamo  
telefono 035/238888  
fax. 035/238888  
iscrizione albo n. 826

**Lucio Fiorina - architetto**  
**Marcello Fiorina - ingegnere**

Studio associato di architettura urbanistica ed ingegneria  
Sede in via pignolo 5, Bergamo - tel 035-218094 - fax 035-270308  
www.studiofiorina.com - Email info@studiofiorina.com